



# KOWALSKI

[www.agro-kowalski.com.pl](http://www.agro-kowalski.com.pl)

**Produkcja Maszyn Rolniczych i Części Zamiennych  
Kowalscy Spółka Jawna**

**SPEŁNIAJĄ  
OCZEKIWANIA  
NAJBARDZIEJ  
WYMAGAJĄCYCH  
KLIENTÓW**

## **KOSIARKI BĘBNOWE**

**Z001/1 mini (1,35m), Z001/1 (1,35m),  
Z001 (1,65m), Z001/2 (1,85m), Z001/3 (2,10m)**

Najpopularniejsze na polskim rynku kosiarki bębnowe do koszenia trawy i roślin zielonych. Charakteryzują się zwartą i trwałą konstrukcją. Są cenione w małych, średnich, jak i dużych gospodarstwach.

### **Opis:**

- Bardzo bogaty park maszynowy pozwala wykonać każdą część wchodzącą w skład naszych kosiarek.
- Jako jedyni w kraju stosujemy seryjnie przekładnię o kołach stożkowych ŁUKOWYCH, co sprawia, że maszyna jest dużo cichsza i wytrzymałsza.
- Wszystkie koła zębate są hartowane w renomowanych firmach hartowniczych, posiadają certyfikat jakości.
- Łożyska stosowane w naszych maszynach produkowane są przez polskich producentów F&T KRAŚNIK oraz PPL KIELCE, co zapewnia praktycznie bezawaryjną pracę maszyny.
- Wszystkie kosiarki produkowane w naszej firmie posiadają osłony metalowe.
- Rama główna wykonana jest na centrum obróbczym w jednym mocowaniu, co zapewnia precyzyjność wykonania.
- Wałki napędzające wykonane są ze stali ulepszonej, co zapewnia wytrzymałość na przeciążenia podczas pracy.
- Wszystkie maszyny są wykonane z najwyższej jakości atestowanych stali, śrutowane i malowane proszkowo.

**OPCJA:** Dostępna jest nowa wersja trzypunktowego zaczepu do ciągnika dająca możliwość odchylenia kosiarki podczas transportu do tyłu pojazdu, chowając kosiarkę całkowicie w obrysie ciągnika. W tej opcji pozycja transportowa blokowana jest przez sworzeń, odblokowywany z kabiny ciągnika.

**Nasze kosiarki spełniają wszystkie wymagania dyrektyw unijnych.**



[www.agro-kowalski.com.pl](http://www.agro-kowalski.com.pl)

**ul. Działkowców 11  
62-300 Września**

**tel. +48 61 4360 566, fax +48 61 6222 586  
e-mail: [kowalski@agro-kowalski.com.pl](mailto:kowalski@agro-kowalski.com.pl)**



# KOWALSKI

www.agro-kowalski.com.pl

## SPEŁNIĄĄ OCZEKIWANIA NAJBARDZIEJ WYMAGAJĄCYCH KLIENTÓW



### **Kosiarka bębnowa 1,65m Z001** (opcja z hydrauliką oraz wałem PTO)

Zwarta i solidna konstrukcja zapewnia bezawaryjną pracę, niezawodność i wysoką wydajność. Doskonale sprawdza się w terenach górskich.

To, co wyróżnia kosiarkę, to precyzyjna jakość koszenia dzięki idealnemu przyleganiu do podłoża.

### **Kosiarka bębnowa 1,35m MINI** (opcja z hydrauliką oraz wałem PTO)

Stosowana w ogrodnictwie i sadownictwie dzięki skróconej ramie.

Przystosowana do ciągników o mniejszym rozstawie kół.

Zastosowanie specjalnych trzymaków pozwala na ich bardzo łatwą wymianę bez konieczności zdejmowania talerzy.

Posiada 6 noży tnących.

### **Kosiarka bębnowa 1,35m Z001/1** (opcja z hydrauliką oraz wałem PTO)

Dzięki zastosowaniu specjalnych trzymaków jest możliwość ich wymiany bez konieczności zdejmowania talerzy.

W wyposażeniu standardowym jest 6 noży tnących.

### **Kosiarka bębnowa 1,85m Z001/2** (opcja z hydrauliką oraz wałem PTO)

### **Kosiarka bębnowa 2,10m Z001/3** (z hydrauliką i wałem PTO w standardzie)

Stosowane do koszenia użytków zielonych o dużych obszarach na równym i nierównym terenie oraz do wykaszania nieużytków. Posiadają grubsze wałki w skrzyni przekładniowej oraz większe koła stożkowe, co sprawia że są maszynami mniej zawodnymi. Posiadają bezpiecznik mechaniczny z wkładkami hartowanymi, co zabezpiecza kosiarkę przed zniszczeniem podczas kolizji z przeszkodą.







# KOWALSKI

www.agro-kowalski.com.pl

Produkcja Maszyn Rolniczych i Części Zamiennych  
**Kowalscy Spółka Jawna**

ul. Działkowców 11  
62-300 Września

tel. +48 61 4360 566

fax +48 61 6222 586

e-mail: kowalski@agro-kowalski.com.pl

## KOSIARKI BĘBNOWE

Z001/1 mini (1,35m), Z001/1 (1,35m),  
Z001 (1,65m), Z001/2 (1,85m), Z001/3 (2,10m)

### Dane techniczne:

Typ	1,35 mini (Z001/1)	1,35 (Z001/1)	1,65 (Z001)	1,85 (Z001/2)	2,10 (Z001/3)
Typ kosiarki	rotacyjna z napędem górnym	rotacyjna z napędem górnym	rotacyjna z napędem górnym	rotacyjna z napędem górnym	rotacyjna z napędem górnym
Moc ciągnika od:	16 kW/ 22 KM	20 kW/ 28 KM	30 kW/ 40 KM	44 kW/ 60 KM	52 kW/70 KM
Prędkość obrotowa WOM	540 obr./ min.	540 obr./ min.	540 obr./ min.	540 obr./ min.	540 obr./min.
Wał PTO	4600-T10525AC12112	4600-T10525AC12112	4600-T40510AC12112	4600-T40510AC12112	4310-T400510EN-C12R12
Poziom hałasu	83 dB	83 dB	83 dB	80 dB	80 dB
Wysokość cięcia	42 i 32 mm	42 i 32 mm	42 i 32 mm	42 i 32 mm	42 i 32 mm
Liczba bębnow	2 szt.	2 szt.	2 szt.	2 szt.	2 szt.
Liczba nożyków	6 szt.	6 szt.	6 szt.	6 szt.	8 szt.
Wydajność	ok. 0,7 ha/h	ok. 0,7 ha/h	ok. 1,7 ha/h	ok. 2,0 ha/h	ok. 2,4 ha/h
Prędkość transportowa	do 20 km/h	do 20 km/h	do 20 km/h	do 20 km/h	do 20 km/h
Prędkość robocza	do 15 km/h	do 15 km/h	do 15 km/h	do 15 km/h	do 15 km/h
Ciśnienie w układzie hydraulicznym	16 MPa	16 MPa	16 MPa	16 MPa	16 MPa
Szerokość robocza	1,35 m	1,35 m	1,65 m	1,85 m	2,10 m
Masa	240 kg	280 kg	320 kg	380 kg	560 kg
Podnoszenie hydrauliczne	opcja	opcja	opcja	opcja	standard

**SPEŁNIAJĄ  
OCZEKIWANIA  
NAJBARDZIEJ  
WYMAGAJĄCYCH  
KLIENTÓW**



www.agro-kowalski.com.pl



# KOWALSKI

[www.agro-kowalski.com.pl](http://www.agro-kowalski.com.pl)

**Produkcja Maszyn Rolniczych i Części Zamiennej  
Kowalscy Spółka Jawna**

**PRZEMYŚLANA KONSTRUKCJA,  
ŁATWA OBSŁUGA,  
DOSKONAŁA JAKOŚĆ  
CIĘCIA LISTWĄ**

## **KOSIARKI DYSKOWE**

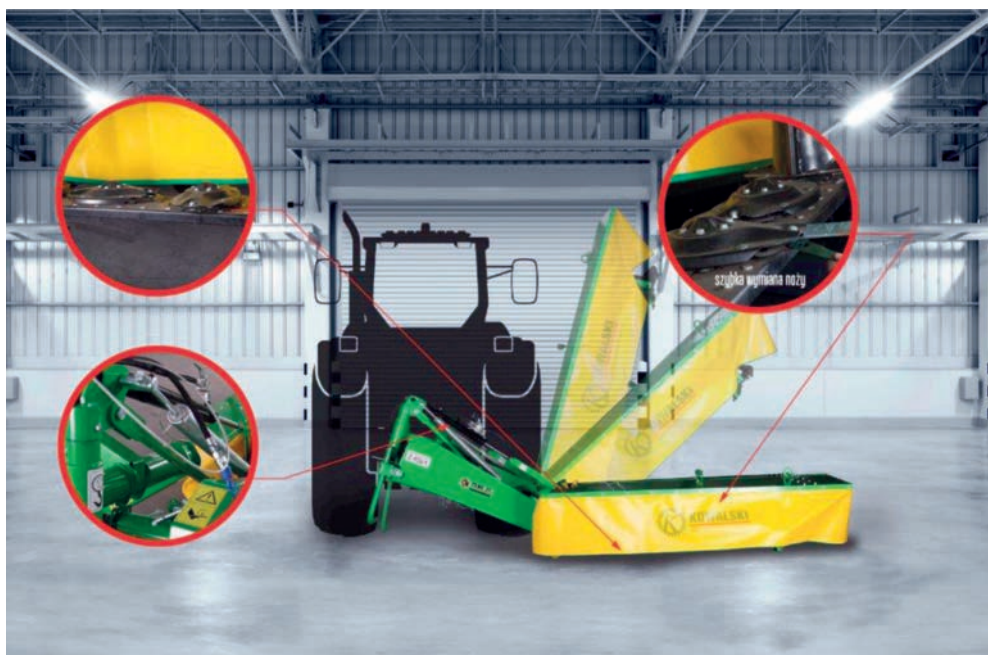
**KD21 (Z030/1), KD25 (Z030/2), KD28 (Z030/3)**

Kosiarka dyskowa zawieszana z tyłu ciągnika przeznaczona jest do koszenia zielonek takich jak trawa, lucerna.  
**Wyrób spełnia zasadnicze wymagania dyrektyw unijnych.**

### **Opis:**

Sprosta oczekiwaniom najbardziej wymagających klientów. Należy do najlepiej sprzedających się maszyn, dzięki takim cechom jak:

- szybka wymiana noży, przy pomocy klucza umieszczonego na maszynie,
- trzymaki w dyskach zapewniają obrót noży o 360°, co zapobiega uszkodzeniu przy najechaniu na przeszkodę,
- wygodna zmiana położenia kosiarki z pozycji transportowej do pozycji roboczej bez konieczności wysiadania z ciągnika,
- pojemnik na zapasowe noże tnące,
- sprężynowy układ odciążający zapobiega gwałtownemu opuszczaniu maszyny i zmniejsza nacisk na podłoże,
- mechaniczna blokada transportowa zwiększająca bezpieczeństwo,
- bezpiecznik zabezpieczający maszynę przed uszkodzeniem podczas najazdu na przeszkodę,
- elastyczny napęd na dyski przeniesiony poprzez wysokiej klasy paski klinowe – stanowiące równocześnie sprzęgło przeciążeniowe,
- wałek napędowy ze sprzęgłem jednokierunkowym,
- dwustronnie podnoszona plandeka ochronna pozwalająca na wygodny dostęp do listwy tnącej,
- regulowane sworznie dolne,
- solidny trzypunktowy układ zawieszenia,
- zmiana wysokości cięcia poprzez regulację górnego ciągną trzypunktowego układu zawieszenia,
- sprawniejszy transport masy zielonej nad listwą tnącą.



[www.agro-kowalski.com.pl](http://www.agro-kowalski.com.pl)

**ul. Działkowców 11  
62-300 Września**

**tel. +48 61 4360 566, fax +48 61 6222 586  
e-mail: [kowalski@agro-kowalski.com.pl](mailto:kowalski@agro-kowalski.com.pl)**





# KOWALSKI

www.agro-kowalski.com.pl

PRZEMYŚLANA KONSTRUKCJA,  
ŁATWA OBSŁUGA,  
DOSKONAŁA JAKOŚĆ  
CIĘCIA LISTWĄ



## Dane techniczne

Typ	Z030/1 (KD21)	Z030/2 (KD25)	Z030/3 (KD28)
Szerokość koszenia [m]	2,10	2,42	2,80
Liczba noży [szt.]	10 (2x5)	12 (2x6)	14 (2x7)
Obroty WOM ciągnika [obr./min.]	540	540	540
Moc współpracującego ciągnika od: [kW/KM]	22 / 30	33 / 45	44 / 60
Wydajność robocza [ha/h]	~2	~2,5	~3,0
Długość transportowa [mm]	1382	1382	1382
Szerokość transportowa [mm]	1782	1782	1782
Długość w układzie roboczym [mm]	3956	4230	4505
Wysokość transportowa [mm]	2520	2900	3280
Masa [kg]	470	500	550
Prędkość obrotowa dysków [obr./min.]	2950	2950	2950
Klasa ciągnika	0,6	0,9	0,9-1,4
Trzypunktowy zaczep	Kat. II	Kat. II	Kat. II





# KOWALSKI

[www.agro-kowalski.com.pl](http://www.agro-kowalski.com.pl)

**Produkcja Maszyn Rolniczych i Części Zamiennej  
Kowalscy Spółka Jawna**

**WYKONANA Z DBAŁOŚCIĄ  
O NAJDROBNIJSZY  
SZCZEGÓŁ**

## **KOSIARKA DYSKOWA**

**czołowa KDC29 (2,90m) Z030/4**

Kosiarka dyskowa zawieszana z przodu ciągnika przeznaczona jest do koszenia zielonek takich jak trawa, lucerna.  
**Wyrób spełnia zasadnicze wymagania dyrektyw unijnych.**

### **Opis:**

Sprosta oczekiwaniom najbardziej wymagających klientów, dzięki takim cechom jak:

- szybka wymiana noży, przy pomocy klucza umieszczonego na maszynie,
- trzymaki w dyskach zapewniają obrót noży o 360°, co zapobiega uszkodzeniu przy najechaniu na przeszkodę,
- wygodna zmiana położenia kosiarki z pozycji transportowej do pozycji roboczej,
- pojemnik na zapasowe noże tnące, umieszczony w obszarze listwy tnącej,
- sprężynowy układ odciążający zapobiega gwałtownemu opuszczaniu maszyny i zmniejsza nacisk na podłoże,
- elastyczny napęd na dyski przeniesiony poprzez wysokiej klasy wałek PTO wyposażony w sprzęgło przeciążeniowe,
- wałek napędowy ze sprzęgłem jednokierunkowym,
- podnoszona plandeka ochronna pozwalająca na wygodny dostęp do listwy tnącej,
- regulowane sworznie dolne,
- łatwy montaż maszyny na ciągniku dzięki trójkątowi zaczepowemu kat. II,
- solidny trzypunktowy układ zawieszania,
- zmiana wysokości cięcia poprzez regulację górnego cięgna trzypunktowego układu zawieszania,
- sprawniejszy transport masy zielonej nad listwą tnącą.



[www.agro-kowalski.com.pl](http://www.agro-kowalski.com.pl)

**ul. Działkowców 11  
62-300 Września**

**tel. +48 61 4360 566, fax +48 61 6222 586  
e-mail: [kowalski@agro-kowalski.com.pl](mailto:kowalski@agro-kowalski.com.pl)**





# KOWALSKI

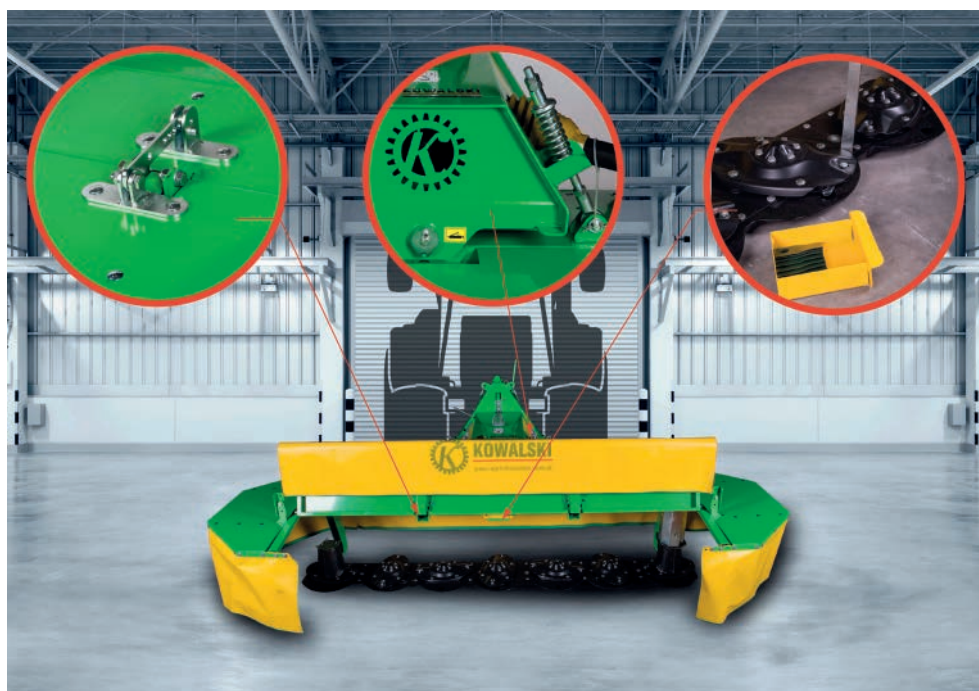
www.agro-kowalski.com.pl

WYKONANA Z DBAŁOŚCIĄ  
O NAJDROBNIJSZY  
SZCZEGÓŁ



## Dane techniczne

Typ	Z030/4 (KDC29)
Szerokość koszenia [m]	2,90
Liczba noży [szt.]	14
Obroty WOM ciągnika [obr./min.]	1000
Moc współpracującego ciągnika od: [kW/KM]	52 / 70
Wydajność robocza [ha/h]	~3,5
Długość transportowa [mm]	1700
Szerokość transportowa [mm]	2990
Długość w układzie roboczym [mm]	3756
Wysokość transportowa [mm]	1250
Masa [kg]	700
Prędkość obrotowa dysków [obr./min.]	2770
Klasa ciągnika	0,6
Trzypunktowy zaczep	Kat. II





# KOWALSKI

[www.agro-kowalski.com.pl](http://www.agro-kowalski.com.pl)

**Produkcja Maszyn Rolniczych i Części Zamiennych  
Kowalscy Spółka Jawna**

## Noże stosowane w maszynach firmy KOWALSKI:

### Kosiarka bębnowa:

noże proste : 94 x40 x3 fi 19,2

#### Ilość noży:

6 szt. Kosiarka bębnowa (1,35 m) mini	Z001/1
6 szt. Kosiarka bębnowa (1,35 m)	Z001/1
6 szt. Kosiarka bębnowa (1,65 m)	Z001
6 szt. Kosiarka bębnowa (1,85 m)	Z001/2
8 szt. Kosiarka bębnowa (2,10 m)	Z001/3

### Kosiarka dyskowa:

noże skośne lewe/prawe: 100x48x4 fi 21

#### Ilość noży:

4 szt. L + 6 szt. P Kosiarka dyskowa KD21 (2,10 m) 5 dysków listwa Comer i K.	Z030/1
6 szt. L + 6 szt. P Kosiarka dyskowa KD25 (2,50 m) 6 dysków listwa Comer i K.	Z030/2
6 szt. L + 8 szt. P Kosiarka dyskowa KD28 (2,80 m) 7 dysków listwa Comer	Z030/3
8 szt. L + 6 szt. P Kosiarka dyskowa czołowa KDC29 (2,90 m) 7 dysków listwa K.	Z030/4

### Kosiarka bijakowa:

- bijak: mazza 37_16 740 g fi 16,5	szer. = 85	gr. = 40	dł. = 100
- bijak: mazza 04/16 1450 g fi 16,5	szer. = 120	gr. = 40	dł. = 110

#### Ilość noży:

20 szt. (1450 g) Kosiarka bijakowa tylny-boczna KB16 (1,65 m)	Z017
20 szt. (1450 g lub 740 g) Kosiarka bijakowa tylny-boczna KB14 (1,40 m)	Z017/1
20 szt. (1450 g) Kosiarka bijakowa tylny-czołowa KBT16 (1,65 m)	Z017/2





# KOWALSKI

www.agro-kowalski.com.pl

## KOSIARKI BĘBNOWE TYLNE

Typ	Z001/1 (1,35 m) mini	Z001/1 (1,35 m)	Z001/1 (1,35 m) hydrauliczna	Z001 (1,65 m)	Z001 (1,65 m) hydrauliczna	Z001/2 (1,85 m)	Z001/2 (1,85 m) hydrauliczna	Z001/3 (2,10 m) hydrauliczna
Szerokość koszenia	1350	1350	1350	1650	1650	1850	1850	2100

### Wymiary gabarytowe w położeniu roboczym za ciągnikiem:

(mm)

Długość	1220	1220	1220	1420	1420	1520	1520	1750
Szerokość	2440	2800	2800	3260	3260	3620	3620	4140
Wysokość	1200	1200	1200	1100	1100	1100	1100	1250

### Wymiary gabarytowe w położeniu transportowym za ciągnikiem:

(mm)

Długość	2260	2630	1750	3240	2120	3470	2250	2500
Szerokość	1220	1220	1220	1420	1420	1520	1520	2150
Wysokość	1200	1200	1830	1100	1910	1100	2045	2550

### Wymiary gabarytowe kosiarki podczas dostawy (stojąco-pionowe):

(mm)

Długość	1600	1500	1500	1700	1700	1900	1900	2100
Szerokość	850	850	850	1000	1000	1100	1100	1300
Wysokość	1560	2000	2000	2100	2100	2400	2400	2600



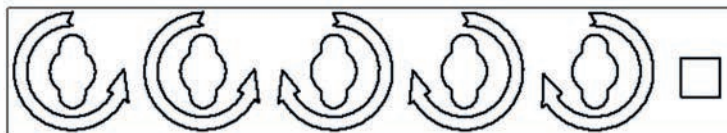
# KOWALSKI

[www.agro-kowalski.com.pl](http://www.agro-kowalski.com.pl)

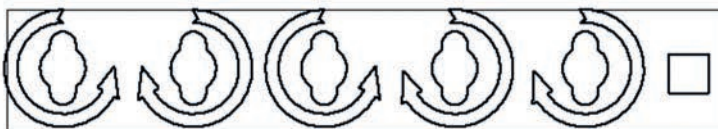
**Produkcja Maszyn Rolniczych i Części Zamiennej  
Kowalscy Spółka Jawna**

## UKŁAD KIERUNKU OBROTU DYSKÓW W KOSIARKACH FIRMY KOWALSKI

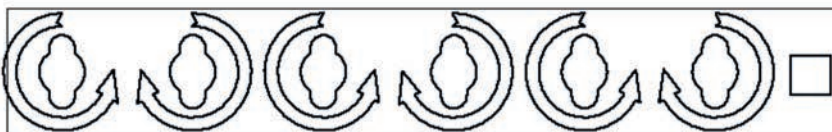
Kosiarka dyskowa  
KD21 (2,10 m)  
Z030/1  
Listwa K.



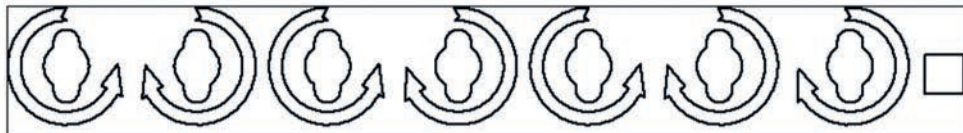
Kosiarka dyskowa  
KD21 (2,10 m)  
Z030/1  
Listwa Comer



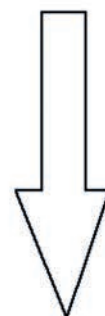
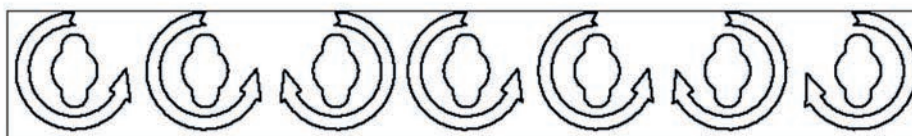
Kosiarka dyskowa  
KD25 (2,50 m)  
Z030/2  
Listwa Comer + K.



Kosiarka dyskowa  
KD28 (2,80 m)  
Z030/3  
Listwa Comer



Kosiarka dyskowa czołowa  
KDC29 (2,90 m)  
Z030/4  
Listwa K.







# KOWALSKI

www.agro-kowalski.com.pl

## Wałki przegubowo-teleskopowe (PTO) do maszyn produkcji firmy KOWALSKI:

nr	Nazwa maszyny	Moc KM	Długość wałka mm	Moment Nm	Końcówka wałka	Symbol wałka
1	Kosiarka bębnowa(1,35 m) mini Z001/1	21	510-683	270	1 3/8" Z=6	4600-T10525AC12112
2	Kosiarka bębnowa (1,35m) Z001/1	21	510-683	270	1 3/8" Z=6	4600-T10525AC12112
3	Kosiarka bębnowa (1,65m) Z001	35	660-900	460	1 3/8" Z=6	4310-T100510ENC12112
4	Kosiarka bębnowa (1,85 m) Z001/2	35	660-900	460	1 3/8" Z=6	4310-T100510ENC12112
5	Kosiarka bębnowa (2,1 m) Z001/3	35	700-	460	1 3/8" Z=6 Sprzęgło jednokierunkowe prawe	4310-T400510ENC12R12 lub B3N071CEA60089
6	Kosiarka dyskowa KD21 (2,10 m) Z030/1	35	910-1275	460	1 3/8" Z=6 Sprzęgło jednokierunkowe prawe	4310-T401010ENC12R12
7	Kosiarka dyskowa KD25 (2,50 m) Z030/2					
8	Kosiarka dyskowa KD28 (2,80 m) Z030/3					
9	Kosiarka dyskowa czołowa KDC29 (2,90 m) Z030/4	35	824-1061	460	1 3/8" Z=6 Sprzęgło jednokierunkowe prawe	4310-T400560F112R12
		35	1356-1374	460	1 3/8" Z=6 Sprzęgło cierne Mw= 900Nm	4310-T401110ENC12F12
10	Kosiarka bijakowa (1.65 m) KB16 Z017	90	1750-2510	1171	1 3/8" Z=6 Wałek szerokokątny	DS8R175CEKR7K01 lub 4310-T601410ENC02B02 lub 4310-T601610ENC12112
11	Kosiarka bijakowa (1.40 m) KB14 Z017/1	70	1180	830	1 3/8" Z=6 Wałek szerokokątny	4600-T61180AC02C02
		70	810-1340	620	1 3/8" Z=6	4310-T500810ENC12112
12	Kosiarka bijakowa (1.65 m) KBT16 Z017/2	64	860-1185	830	1 3/8" Z=6	7G7N086CE007007TA
13	Przetrzęsacz karuzelowy 4-wir. (5,3m) PKM 53 Z528	21	1210-1733	270	1 3/8" Z=6 Sprzęgło cierne Mw= 500Nm	4310-T401010ENC12F12
14	Zgrabiarka karuzelowa 1-wir. (3.6m) Z586	21	860-	270	1 3/8" Z=6 Sprzęgło cierne Mw= 600Nm	4310-T200860ENC12M24
15	Zgrabiarka karuzelowa 1-wir. (4.2m) Z586/1	35	860-	460	1 3/8" Z=6 Sprzęgło cierne Mw= 800Nm	4310-T200860ENC12M34



# KOWALSKI

[www.agro-kowalski.com.pl](http://www.agro-kowalski.com.pl)

**Produkcja Maszyn Rolniczych i Części Zamiennych  
Kowalscy Spółka Jawna**

**DOSKONAŁA JAKOŚĆ  
W NISKIEJ CENIE**

## **PRZETRZĄSACZ KARUZELOWY**

**4-wir. PKM53 (5,3m) Z528**

Przetraszac do roztrzaskania skoszonych niskolodygowych roślin zielonych w celu przyspieszenia procesu schnięcia.

### **Opis:**

Doskonałe przetraszacze PKM53 charakteryzują się zastosowaniem wysokiej jakości materiałów oraz efektywnością pracy.

Spełniają najwyższe europejskie standardy:

- mała masa urządzenia,
- niskie obroty przegubów Cardana,
- łatwo dostępne punkty smarowania,
- duża skuteczność przetrzaskania dzięki systemowi karuzelowemu,
- boczne karuzele podnoszone hydraulicznie siłownikami do transportu (siłowniki dwustronnego działania),
- barierki ochronne,
- 3-pozycyjny kąt ustawienia palca,
- kątowne ustawienie maszyny na skraju pola (17°)
- skrętny układ zawieszenia, który ułatwia pracę maszyny na nawrotach,
- łatwa wymiana sprężyn,
- wysoka trwałość przekładni zębatach dzięki zastosowaniu kół zębatach z warstwą nawęglaną,
- gładki talerz roboczy uniemożliwia przyleganie trawy,
- zabezpieczenie sprężyn przed zgubieniem (opcja),
- wyrób spełnia zasadnicze wymagania dyrektywy unijnych.



[www.agro-kowalski.com.pl](http://www.agro-kowalski.com.pl)

**ul. Działkowców 11  
62-300 Września**

**tel. +48 61 4360 566, fax +48 61 6222 586  
e-mail: [kowalski@agro-kowalski.com.pl](mailto:kowalski@agro-kowalski.com.pl)**





# KOWALSKI

www.agro-kowalski.com.pl

DOSKONAŁA JAKOŚĆ  
W NISKIEJ CENIE

## Dane techniczne

Typ	PKM53 (Z528)
Klasa zaczepu	TUZ II
Prędkość obrotowa WOM [obr./min.]	540
Liczba wirników	4
Liczba ramion	6
Moc ciągnika od: [kW/KM]	30/40
Opony	16/6,5-8
Szerokość robocza [m]	5,30
Szerokość transportowa [m]	3,00
Wysokość transportowa [m]	2,80
Ciśnienie w układzie hydraulicznym [MPa]	16
Zmiana kąta pracy [°]	12 -15 -18
Masa [kg]	580





# KOWALSKI

[www.agro-kowalski.com.pl](http://www.agro-kowalski.com.pl)

**Produkcja Maszyn Rolniczych i Części Zamiennej  
Kowalscy Spółka Jawna**

**NAJWYŻSZEJ JAKOŚCI  
NOWOCZESNA  
I BARDZO PRAKTYCZNA  
MASZYNA**

## **ZGRABIARKA KARUZELOWA**

**1-wir. ZK36 (3,6m) Z586, ZK42 (4,2m) Z586/1**

Zgrabiarka 1-wirnikowa ZK36 i ZK42 przeznaczona do pracy w mniejszych i średnich gospodarstwach. Zgrabiarka formuje wał bez skręceń trawy, co umożliwia dosychanie pokosu.

### **Opis:**

- Zgrabiarki zostały wyposażone odpowiednio w 9 lub 11 ramion zgraniających na wirniku z 4 podwójnymi zębami (palcami) na ramieniu. Wszystkie ramiona są demontowane do transportu, znacznie zmniejszając gabaryty transportowe.
- Układ jezdny 4-kołowy typu tandem o kołach 16/6,5-8, znakomicie odwzorowujący nierówność terenu. Dokładna regulacja wysokości roboczej za pomocą korbki.
- W standardzie pełne oświetlenie drogowe.
- Koło podporowe przy trzypunktowym zawieszeniu jako opcja dodatkowa.
- Wał napędowy wyposażony w sprzęgło przeciążeniowe, zabezpieczające maszynę przed zniszczeniem (opcja).
- Skrętny układ zawieszenia, który ułatwia pracę maszyny na nawrotach.
- **Wyrób spełnia zasadnicze wymagania dyrektyw unijnych.**



[www.agro-kowalski.com.pl](http://www.agro-kowalski.com.pl)

**ul. Działkowców 11  
62-300 Września**

**tel. +48 61 4360 566, fax +48 61 6222 586  
e-mail: [kowalski@agro-kowalski.com.pl](mailto:kowalski@agro-kowalski.com.pl)**



# KOWALSKI

www.agro-kowalski.com.pl

NAJWYŻSZEJ JAKOŚCI  
NOWOCZESNA  
I BARDZO PRAKTYCZNA  
MASZYNA

## Dane techniczne

Typ	ZK36 (Z586)	ZK42 (Z586/1)
Klasa zaczepu	TUZ II	TUZ II
Prędkość obrotowa WOM [obr./min.]	540	540
Liczba wirników [szt.]	1	1
Liczba ramion/palców na ramieniu [szt.]	9/4	11/4
Moc ciągnika od: [kW/KM]	15/20	18/25
Opony	4 x 16/6,5-8	4 x 16/6,5-8
Szerokość robocza [m]	3,60	4,20
Szerokość transportowa [m]	1,56	1,76
Wysokość transportowa [m]	2,30	2,46
Masa [kg]	550	700







# KOWALSKI

[www.agro-kowalski.com.pl](http://www.agro-kowalski.com.pl)

**Produkcja Maszyn Rolniczych i Części Zamiennej  
Kowalscy Spółka Jawna**

**NAJLEPSZA  
W SWOJEJ KLASIE,  
PRECYZJA  
KOSZENIA**

## **KOSIARKA BIJAKOWA tylno-boczna KB16 (1,65 m) Z017**

Kosiarka bijakowa jest maszyną zaczepianą z tyłu ciągnika umożliwiającą pracę koszenia za ciągnikiem, z boku ciągnika z możliwością omijania przeszkody, w rowie jak i na skarpie. Kosiarka ta umożliwia również obcinanie krzewów.

### **Opis:**

Jest to maszyna klasy ciężkiej do pracy w ciężkich warunkach dla firm rolniczych jak i komunalnych. O wysokiej jakości wykonania, trwałości i użyteczności świadczą następujące cechy konstrukcyjne:

- wymienne ślizgi wykonane z trudnościeralnej stali RAEX 400,
- solidny korpus z trudnościeralnej stali,
- solidny grubościenny wał roboczy o średnicy 170 mm, do którego przymocowano 20 noży bijakowych,
- wał kopiujący o średnicy 190 mm o zmiennym położeniu (regulacja wysokości koszenia),
- zawieszana standardowo na trzypunktowym układzie zawieszenia ciągnika, umożliwiającą pracę w trudnym (kamienistym) terenie,
- solidna przekładnia kątowna przekazująca napęd na wał roboczy, wyposażona standardowo w sprzęgło jednokierunkowe,
- bezpiecznik hydrauliczny, chroniący maszynę przed uszkodzeniem przy najejaniu na przeszkodę,
- możliwość koszenia powierzchni o nachyleniu od  $-67^{\circ}$  do  $90^{\circ}$ ,
- ścinanie chwastów, traw i krzewów do średnicy 80 mm na terenie niezagospodarowanym,
- dodatkowe dwa przeciwnoże wewnątrz korpusu, wspomagające rozdrabnianie koszonego materiału,
- zastosowanie mocnego układu ułożyskowania wału bijakowego firmy SKF,
- elektroniczne wyważanie wału roboczego,
- sterowanie przy pomocy układu hydraulicznego opartego na dwóch siłownikach hydraulicznych dwustronnego działania,
- zawieszenie maszyny na pantografach umożliwia wiele pozycji pracy,
- **wyrób spełnia zasadnicze wymagania dyrektyw unijnych.**

### **Wyposażenie:**

- młotki
- ślizgi wspierające
- pozioma rolka regulująca wysokość koszenia
- przeciwległe ostrza
- zabezpieczenia zgodne z CE
- regulowany napinacz
- hydrauliczny przesuw boczny i kątowny
- przekładnia ze sprzęgłem



[www.agro-kowalski.com.pl](http://www.agro-kowalski.com.pl)

**ul. Działkowców 11  
62-300 Września**

**tel. +48 61 4360 566, fax +48 61 6222 586  
e-mail: [kowalski@agro-kowalski.com.pl](mailto:kowalski@agro-kowalski.com.pl)**



# KOWALSKI

www.agro-kowalski.com.pl

**NAJLEPSZA  
W SWOJEJ KLASIE,  
PRECYZJA  
KOSZENIA**

## Dane techniczne

Typ	KB16 (Z017)
Klasa zaczepu	TUZ II
Prędkość obrotowa WOM [obr./min.]	540
Prędkość obrotowa wału roboczego [ obr./min.]	1950
Liczba pasków napędu	4
Moc ciągnika od: [kW/KM]	52/70
Liczba noży bijakowych [ szt.]	20
Długość w stanie spoczynku [m]	2,15
Wysokość [m]	1,25
Szerokość w stanie spoczynku [m]	1,90
Ciśnienie w układzie hydraulicznym [MPa]	16
Szerokość robocza [m]	1,65
Masa [kg]	900





# KOWALSKI

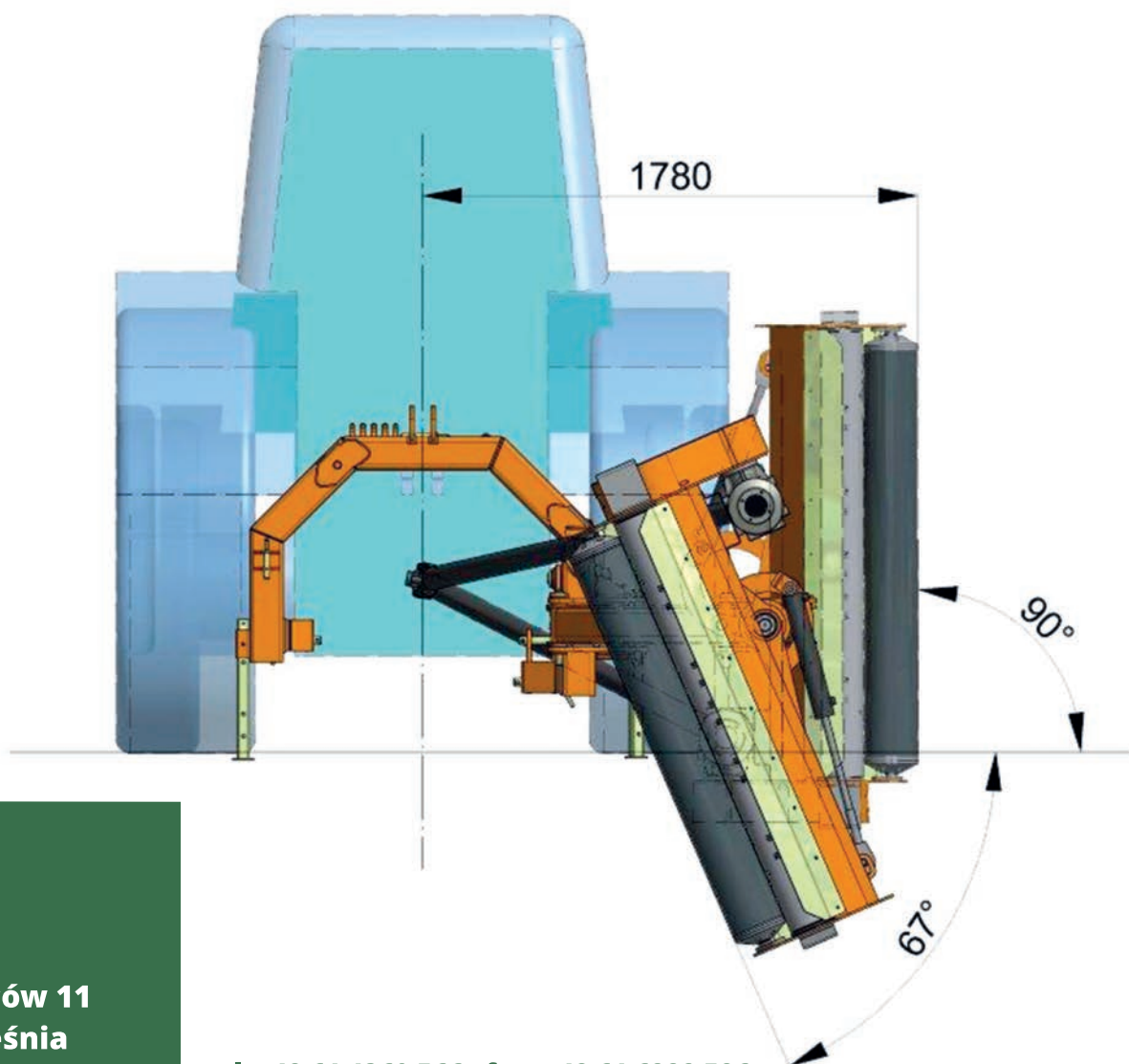
[www.agro-kowalski.com.pl](http://www.agro-kowalski.com.pl)

Produkcja Maszyn Rolniczych i Części Zamiennych  
Kowalscy Spółka Jawna

POZYCJE PRACY

## KOSIARKA BIJAKOWA

tylno-boczna KB16 (1,65 m) Z017



ul. Działkowców 11  
62-300 Września

[www.agro-kowalski.com.pl](http://www.agro-kowalski.com.pl)

tel. +48 61 4360 566, fax +48 61 6222 586  
e-mail: [kowalski@agro-kowalski.com.pl](mailto:kowalski@agro-kowalski.com.pl)





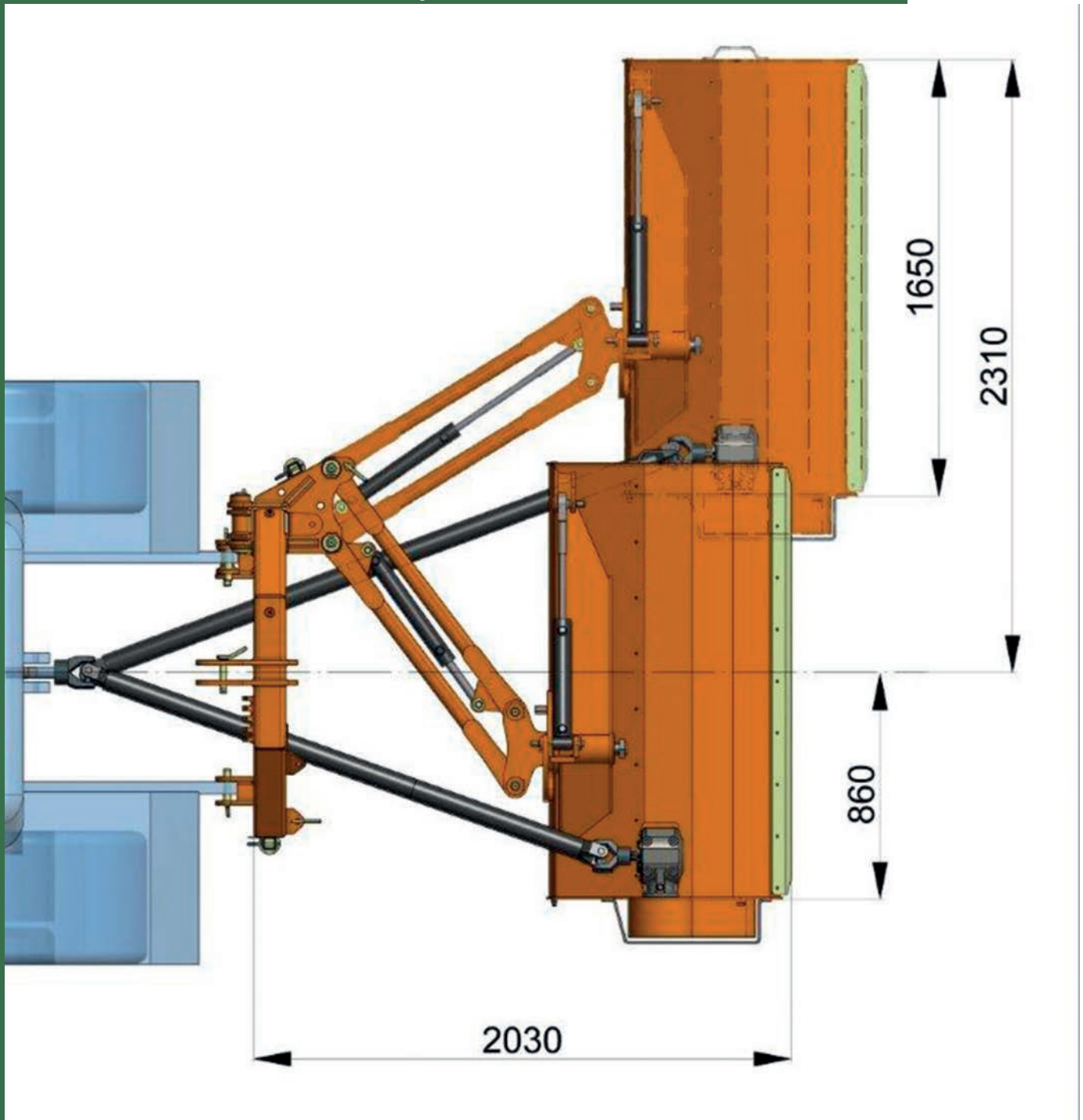
**KOWALSKI**

[www.agro-kowalski.com.pl](http://www.agro-kowalski.com.pl)

POZYCJE PRACY

## KOSIARKA BIJAKOWA

tylno-boczna KB16 (1,65 m) Z017





# KOWALSKI

[www.agro-kowalski.com.pl](http://www.agro-kowalski.com.pl)

**Produkcja Maszyn Rolniczych i Części Zamiennej  
Kowalscy Spółka Jawna**

**DO PRACY W MIEJSCACH  
TRUDNO DOSTĘPNYCH,  
PERFEKCYJNE  
KOPIOWANIE TERENU**

## **KOSIARKA BIJAKOWA tylno-boczna KB14 (1,40 m) Z017/1**

Kosiarka bijakowa jest maszyną zaczepianą z tyłu ciągnika umożliwiającą pracę koszenia za ciągnikiem, z boku ciągnika z możliwością omijania przeszkody, w rowie jak i na skarpie. Kosiarka ta umożliwia również obcinanie krzaków.

### **Opis:**

Jest to maszyna klasy średniej do pracy w średnich warunkach dla firm rolniczych jak i komunalnych. O wysokiej jakości wykonania, trwałości i użyteczności świadczą następujące cechy konstrukcyjne:

- wymienne ślizgi wykonane z trudnościeralnej stali RAEX 400,
- solidny korpus z trudnościeralnej stali,
- solidny grubościenny wał roboczy o średnicy 170 mm, do którego przymocowano 20 noży bijakowych,
- wał kopiujący o średnicy 190 mm o zmiennym położeniu (regulacja wysokości koszenia),
- zawieszana standardowo na trzypunktowym układzie zawieszenia ciągnika, umożliwiającą pracę w trudnym (kamienistym) terenie,
- solidna przekładnia kątowna przekazująca napęd na wał roboczy, wyposażona standardowo w sprzęgło jednokierunkowe,
- poprzez przemieszczenie przekładni na zewnątrz kosiarki możliwe jest wykorzystanie całej szerokości kosiarki podczas koszenia rowów,
- bezpiecznik hydrauliczny chroniący maszynę przed uszkodzeniem przy najechnięciu na przeszkodę,
- możliwość koszenia powierzchni o nachyleniu od  $-55^{\circ}$  do  $90^{\circ}$ ,
- ścinanie chwastów, traw i krzewów do średnicy 50 mm na terenie niezagospodarowanym, średnie warunki pracy,
- dodatkowe dwa przeciwnoże wewnątrz korpusu wspomagają rozdrabnianie koszonego materiału,
- zastosowanie mocnego układu łożyskowania wału bijakowego firmy SKF,
- elektroniczne wyważenie wału roboczego,
- sterowanie przy pomocy układu hydraulicznego opartego na dwóch siłownikach hydraulicznych dwustronnego działania, dający przesuw boczny w zakresie 0-102 cm,
- poprzez wykorzystanie dwóch wałów PTO (długi szerokokątny) możliwa jest praca w każdej pozycji bez ryzyka uszkodzenia wałka PTO,
- zawieszenie maszyny na pantografach umożliwia wiele pozycji pracy,
- **wyrób spełnia zasadnicze wymagania dyrektyw unijnych.**

### **Wyposażenie:**

- młotki
- ślizgi wspierające
- pozioma rolka regulująca wysokość koszenia
- przeciwległe ostrza
- zabezpieczenia zgodne z CE
- regulowany napinacz
- hydrauliczny przesuw boczny i kątowny
- przekładnia ze sprzęgłem



[www.agro-kowalski.com.pl](http://www.agro-kowalski.com.pl)

**ul. Działkowców 11  
62-300 Września**

**tel. +48 61 4360 566, fax +48 61 6222 586  
e-mail: [kowalski@agro-kowalski.com.pl](mailto:kowalski@agro-kowalski.com.pl)**



# KOWALSKI

www.agro-kowalski.com.pl

DO PRACY W MIEJSCACH  
TRUDNO DOSTĘPNYCH,  
PERFEKCYJNE  
KOPIOWANIE TERENU



## Dane techniczne

Typ	KB14 (Z017/1)
Klasa zaczepu	TUZ II
Prędkość obrotowa WOM [obr./min.]	540
Prędkość obrotowa wału roboczego [ obr./min.]	1950
Liczba pasków napędu	4
Moc ciągnika od: [kW/KM]	37/50
Liczba noży bijakowych [ szt.]	20
Długość w stanie spoczynku [m]	2,03
Wysokość [m]	1,25
Szerokość w stanie spoczynku [m]	2,48
Ciśnienie w układzie hydraulicznym [MPa]	16
Szerokość robocza [m]	1,40
Masa [kg]	850







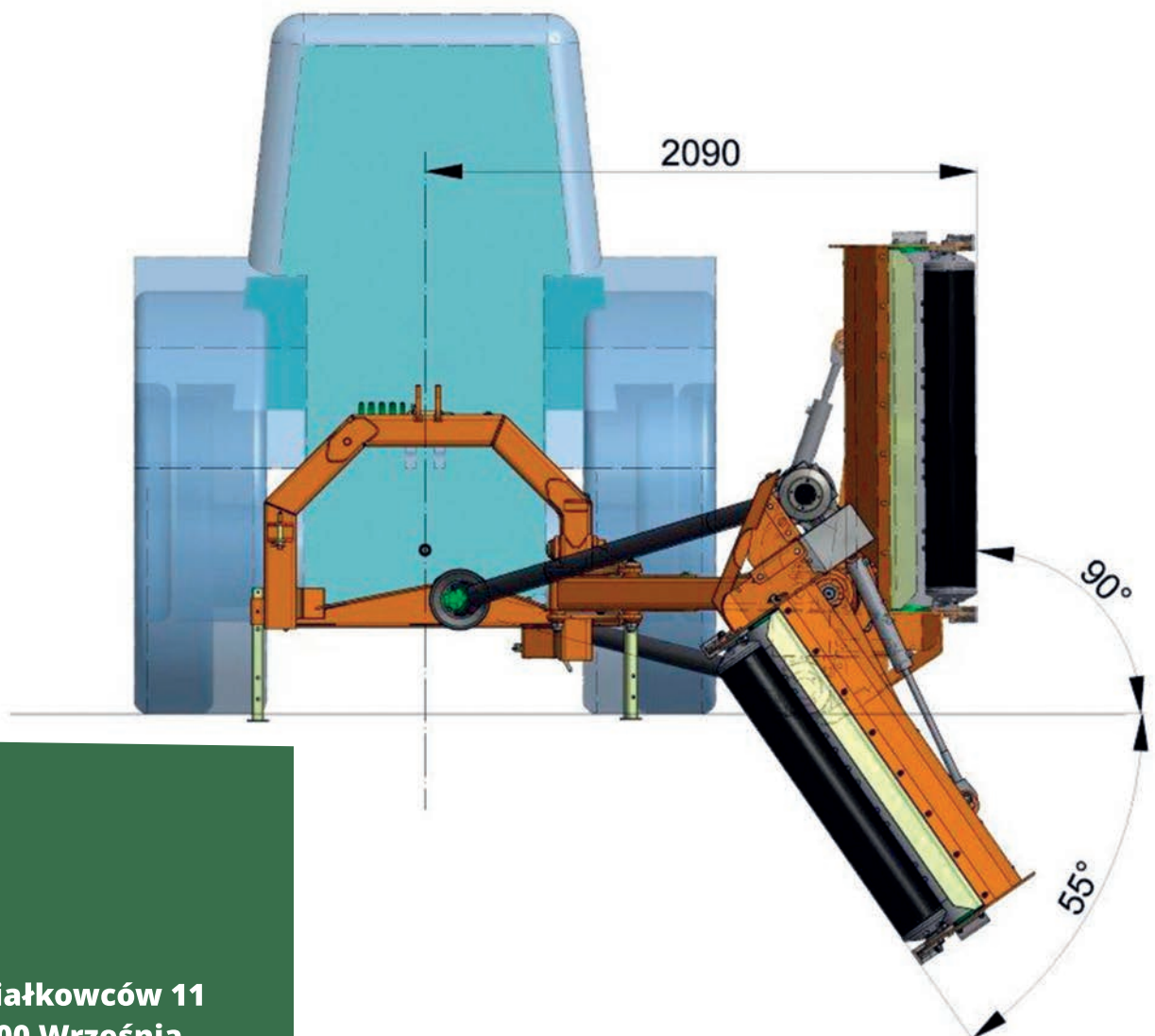
# KOWALSKI

[www.agro-kowalski.com.pl](http://www.agro-kowalski.com.pl)

Produkcja Maszyn Rolniczych i Części Zamiennych  
Kowalscy Spółka Jawna

POZYCJE PRACY

## KOSIARKA BIJAKOWA tylno-boczna KB14 (1,40 m) Z017/1



ul. Działkowców 11  
62-300 Września

[www.agro-kowalski.com.pl](http://www.agro-kowalski.com.pl)

tel. +48 61 4360 566, fax +48 61 6222 586  
e-mail: [kowalski@agro-kowalski.com.pl](mailto:kowalski@agro-kowalski.com.pl)



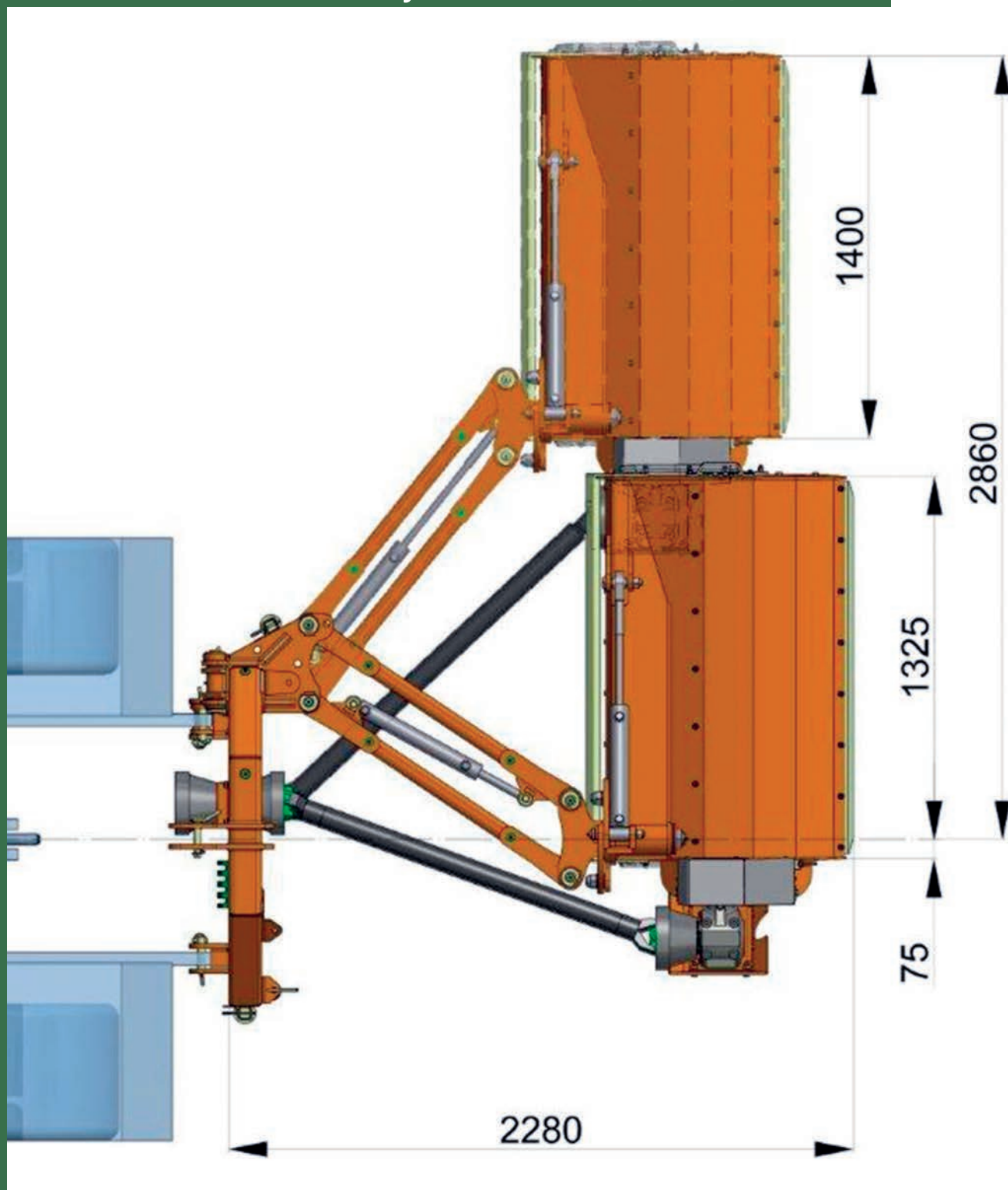
**KOWALSKI**

[www.agro-kowalski.com.pl](http://www.agro-kowalski.com.pl)

POZYCJE PRACY

## KOSIARKA BIJAKOWA

tylno-boczna KB14 (1,40 m) Z017/1





# KOWALSKI

[www.agro-kowalski.com.pl](http://www.agro-kowalski.com.pl)

**Produkcja Maszyn Rolniczych i Części Zamiennych  
Kowalscy Spółka Jawna**

**GWARANCJA  
ZADOWOLENIA  
Z UŻYTKOWANIA,  
WYSOKI KOMFORT  
PRACY**

## **KOSIARKA BIJAKOWA tylno-czołowa KBT16 (1,65 m) Z017/2**

Kosiarka bijakowa umożliwiająca pracę koszenia za jak i przed ciągnikiem z możliwością omijania przeszkody.

### **Opis:**

Jest to maszyna klasy średniej do pracy w średnich warunkach dla firm rolniczych jak i komunalnych. O wysokiej jakości wykonania, trwałości i użyteczności świadczą następujące cechy konstrukcyjne:

- wymienne ślizgi wykonane z trudnościeralnej stali RAEX 400,
- solidny korpus z trudnościeralnej stali,
- solidny grubościenny wał roboczy o średnicy 170 mm, do którego przymocowano 20 noży bijakowych,
- wał kopiujący o średnicy 190 mm o zmiennym położeniu (regulacja wysokości koszenia),
- zawieszana standardowo na trzypunktowym układzie zawieszenia ciągnika, tylnym jak i przednim,
- solidna przekładnia kątowa przekazująca napęd na wał roboczy, wyposażona standardowo w sprzęgło jednokierunkowe,
- ścinanie chwastów, traw i krzewów do średnicy 50 mm na terenie niezagospodarowanym, średnie warunki pracy,
- dodatkowe dwa przeciwnoże wewnątrz korpusu wspomagające rozdrabnianie koszonego materiału,
- zastosowanie mocnego układu utożyskowania wału bijakowego firmy SKF,
- elektroniczne wyważenie wału roboczego,
- sterowanie przy pomocy układu hydraulicznego, opartego na siłowniku dwustronnego działania, powoduje przesuw boczny w zakresie 0-40 cm,
- **wyrób spełnia zasadnicze wymagania dyrektyw unijnych.**

### **Wyposażenie:**

- młotki
- ślizgi wspierające
- pozioma rolka regulująca wysokość koszenia
- przeciwległe ostrza
- zabezpieczenia zgodne z CE
- regulowany napinacz
- hydrauliczny przesuw boczny
- przekładnia ze sprzęgłem



[www.agro-kowalski.com.pl](http://www.agro-kowalski.com.pl)

**ul. Działkowców 11  
62-300 Września**

**tel. +48 61 4360 566, fax +48 61 6222 586  
e-mail: [kowalski@agro-kowalski.com.pl](mailto:kowalski@agro-kowalski.com.pl)**





# KOWALSKI

www.agro-kowalski.com.pl

**GWARANCJA  
ZADOWOLENIA  
Z UŻYTKOWANIA,  
WYSOKI KOMFORT  
PRACY**



## Dane techniczne

Typ	KBT16 (Z017/2)
Klasa zaczepu	TUZ II
Prędkość obrotowa WOM [obr./min.]	540
Prędkość obrotowa wału roboczego [ obr./min.]	1950
Liczba pasków napędu	4
Moc ciągnika od: [kW/KM]	44/60
Liczba noży bijakowych [ szt.]	20
Długość w stanie spoczynku [m]	1,20
Wysokość [m]	1,07
Szerokość w stanie spoczynku [m]	1,86
Ciśnienie w układzie hydraulicznym [MPa]	16
Szerokość robocza [m]	1,65
Masa [kg]	600





# KOWALSKI

[www.agro-kowalski.com.pl](http://www.agro-kowalski.com.pl)

**Produkcja Maszyn Rolniczych i Części Zamiennej  
Kowalscy Spółka Jawna**

## Przystawka do zbioru rzepaku przystosowana do kombajnu BIZON Z050/Z056/Z058

- Przystawka uniwersalna pasuje do kombajnu Bizon Z-056 Super, Bizon Z-058 Rekord, Z-050.
- Szybki montaż przystawki na kombajnie (montaż najazdowy).
- Aktywne rozdzielacze łanu przystawki (kosi boczne) napędzane mechanicznie targańcem z podajnika ślimakowego.
- Jako opcja napęd elektryczny kos bocznych.
- Podłoga zespołu żniwnego z dodatkowymi progami zmniejszającymi straty plonów.
- Całość śrutowana i malowana proszkowo.
- Noże kosi głównej firmy GERLACH.
- Pasy klinowe firmy STOMIL Sanok.



[www.agro-kowalski.com.pl](http://www.agro-kowalski.com.pl)

ul. Działkowców 11  
62-300 Września

tel. +48 61 4360 566, fax +48 61 6222 586  
e-mail: [kowalski@agro-kowalski.com.pl](mailto:kowalski@agro-kowalski.com.pl)



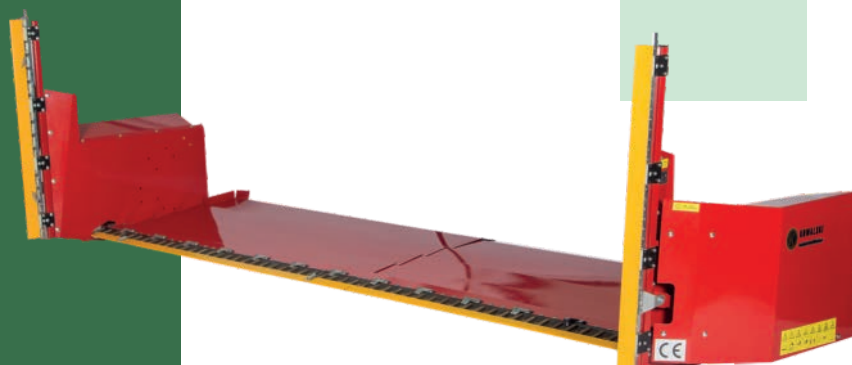
# KOWALSKI

www.agro-kowalski.com.pl

Przystawka do zbioru  
rzepaku  
przystosowana  
do kombajnu Bizon Z050, Z056 Super Bizon i Z058 Rekord  
z napędem  
elektrycznym kos  
bocznych



Parametr	Jednostka	Przystawka do rzepaku
Współpracujący kombajn	-	Bizon Z050, Z056 Super Bizon, Z058 Rekord
Masa przystawki	kg	250
Szerokość robocza zespołu żniwnego	mm	3900
Wydłużenie stołu zespołu żniwnego	mm	860
Liczba podwójnych palców zespołu żniwnego	szt.	28
Liczba nożyków:	-	
listwy nożowej ruchomej	szt.	15
listwy nożowej stałej	szt.	15
Rozdzielacz aktywny	-	
długość	mm	1250
skok listwy nożowej	mm	80
Napęd listwy nożowej	-	dźwignia napędowa
rozdzielaczy aktywnych kos bocznych		dźwignia napędowa lub opcja elektryczny
Długość targańca		
do Z058	mm	1630
do Z056 i Z050	mm	1520
Mocowanie przystawki do zespołu żniwnego		typ najazdowy zaczepony ciągnami mocującymi







# KOWALSKI

[www.agro-kowalski.com.pl](http://www.agro-kowalski.com.pl)

**Produkcja Maszyn Rolniczych i Części Zamiennej  
Kowalscy Spółka Jawna**

**Przystawki do zbioru rzepaku do kombajnów zachodnich**



[www.agro-kowalski.com.pl](http://www.agro-kowalski.com.pl)

ul. Działkowców 11  
62-300 Września

tel. +48 61 4360 566, fax +48 61 6222 586  
e-mail: [kowalski@agro-kowalski.com.pl](mailto:kowalski@agro-kowalski.com.pl)



# KOWALSKI

www.agro-kowalski.com.pl

**Przystawki do zbioru rzepaku do kombajnów zachodnich, produkowane przez firmę KOWALSKI, charakteryzują się następującymi cechami:**

- Solidna konstrukcja szkieletu ramy wykonana z atestowanych blach największych hut europejskich, zapewniająca dużą trwałość, sztywność i powtarzalność.
- Wszystkie elementy konstrukcyjne poddane obróbce piaskowania i bezpośrednio po tym procesie malowane proszkowo. Uzyskana w ten sposób powłoka lakiernicza jest odporna na korozję, chemikalia, wysoką temperaturę i uszkodzenia mechaniczne.
- Napęd kosy głównej realizowany wysokiej jakości przekładnią Schumachera o sprawdzonej konstrukcji w kombajnach DEUTZ FAHR.
- Wydłużona powierzchnia zespołu żniwnego o 860 mm, z uskokami zabezpieczającymi przed cofaniem się nasion rzepaku.
- Aktywne rozdzielacze łań — dwie ruchome listwy tnące o długości 1350 mm, napędzane przez niezależny układ hydrauliczny, zabezpieczony zaworem przed zniszczeniem w razie kolizji kos.
- Zbiornik oleju do układu hydraulicznego zintegrowany z bokiem przystawki o pojemności 9 litrów.
- Zasilanie kos bocznych niezawodnymi silnikami hydraulicznymi firmy Danfoss.
- Szybki montaż przystawki do zespołu żniwnego typu najazdowego, zabezpieczony ciągnem mocującym z napinaniem.







# KOWALSKI

[www.agro-kowalski.com.pl](http://www.agro-kowalski.com.pl)

**Produkcja Maszyn Rolniczych i Części Zamiennej  
Kowalscy Spółka Jawna**

## **ROZDRABNIACZ SŁOMY**

**do kombajnu BIZON Z056/Z058/Z050**

**Rozdrabniacz uniwersalny pasuje do kombajnu Bizon Z-056 Super , Bizon Z-058 Rekord, Z-050.**

- Napęd na rozdrabniacz z silnika kombajnu (polepszona sprawność rozdrabniacza).
- Napęd rozdrabniacza przeniesiony jest z silnika poprzez sprzęgło mechaniczne (kłowe, ręcznie rozłączane) lub elektryczne (rozłączane z kabiny kombajnu).
- Rozdrabniacz słomy montowany na stałe do kombajnu Bizon .
- W przypadku nierozdrabniania słomy, nie ma potrzeby opuszczania rozdrabniacza i demontażu pasków klinowych. Należy tylko rozłączyć sprzęgło i przestawić ruchomą przegrodę wraz z kierownicą rozrzutu słomy.
- Całość wyważona dynamicznie (atest wyważania).
- Noże rozdrabniające firmy GERLACH.
- Pasy klinowe firmy STOMIL Sanok.



[www.agro-kowalski.com.pl](http://www.agro-kowalski.com.pl)

ul. Działkowców 11  
62-300 Września

tel. +48 61 4360 566, fax +48 61 6222 586  
e-mail: [kowalski@agro-kowalski.com.pl](mailto:kowalski@agro-kowalski.com.pl)





**KOWALSKI**

[www.agro-kowalski.com.pl](http://www.agro-kowalski.com.pl)

**ROZDRABNIACZ  
SŁOMY  
DO KOMBAJNU  
BIZON Z056/Z058/Z050**

